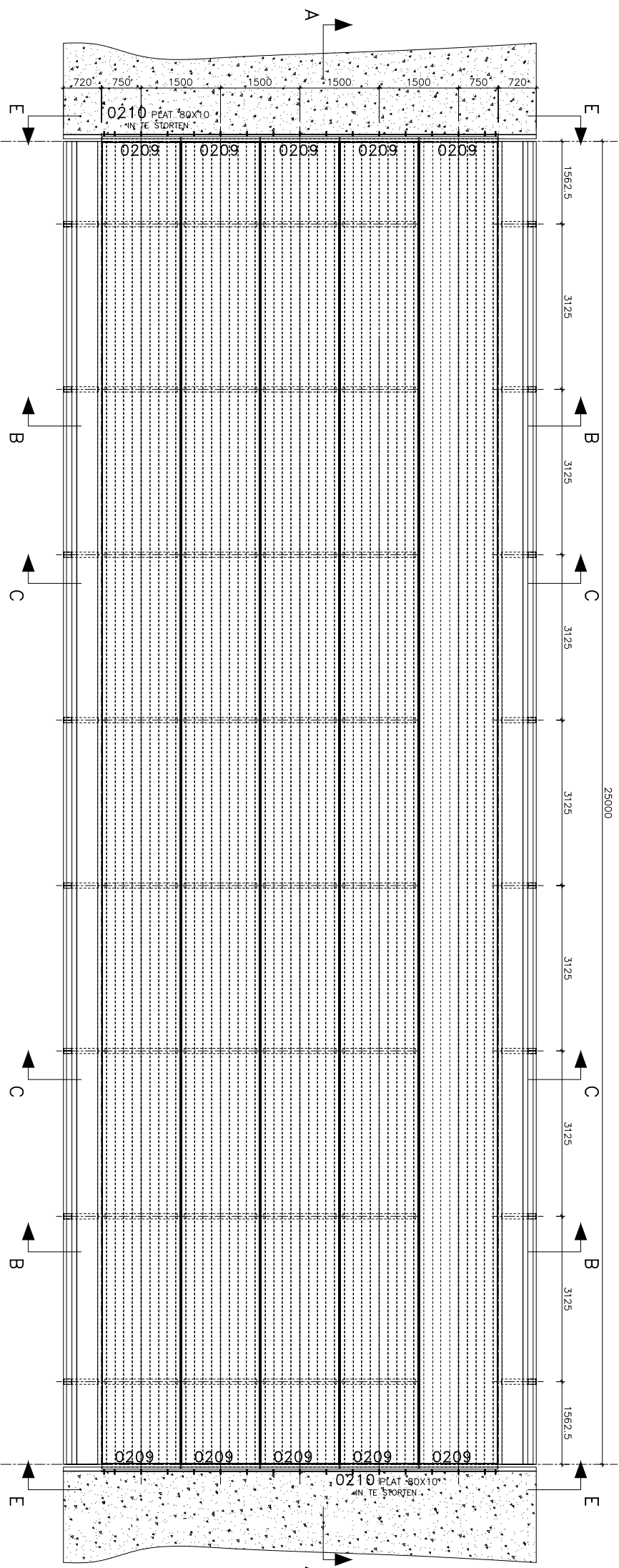
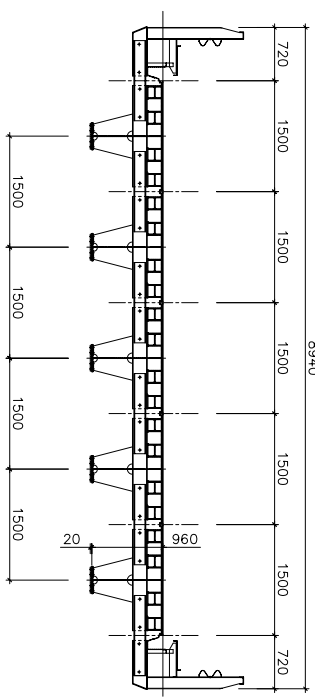


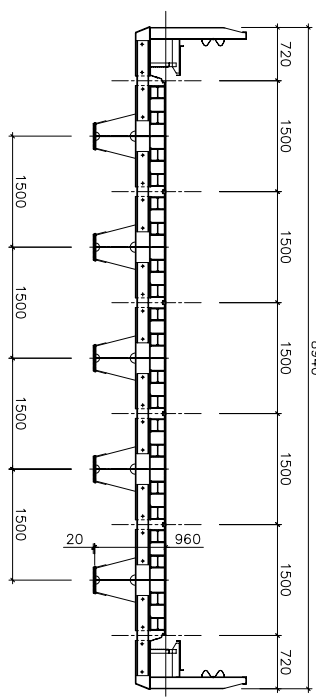
BOVENAANZICHT BRUG  
BRUG 3X UIT TE VOEREN.



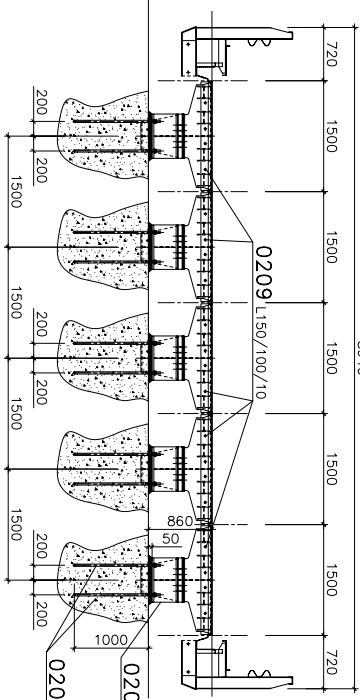
DOORSNEDE B-B



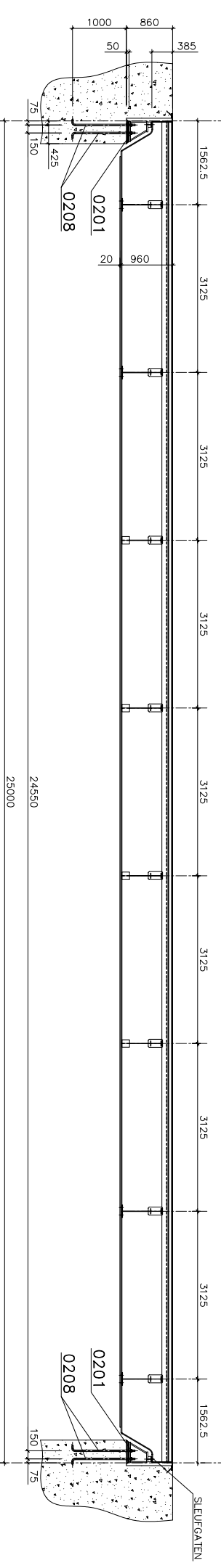
DOORSNEDE C-C



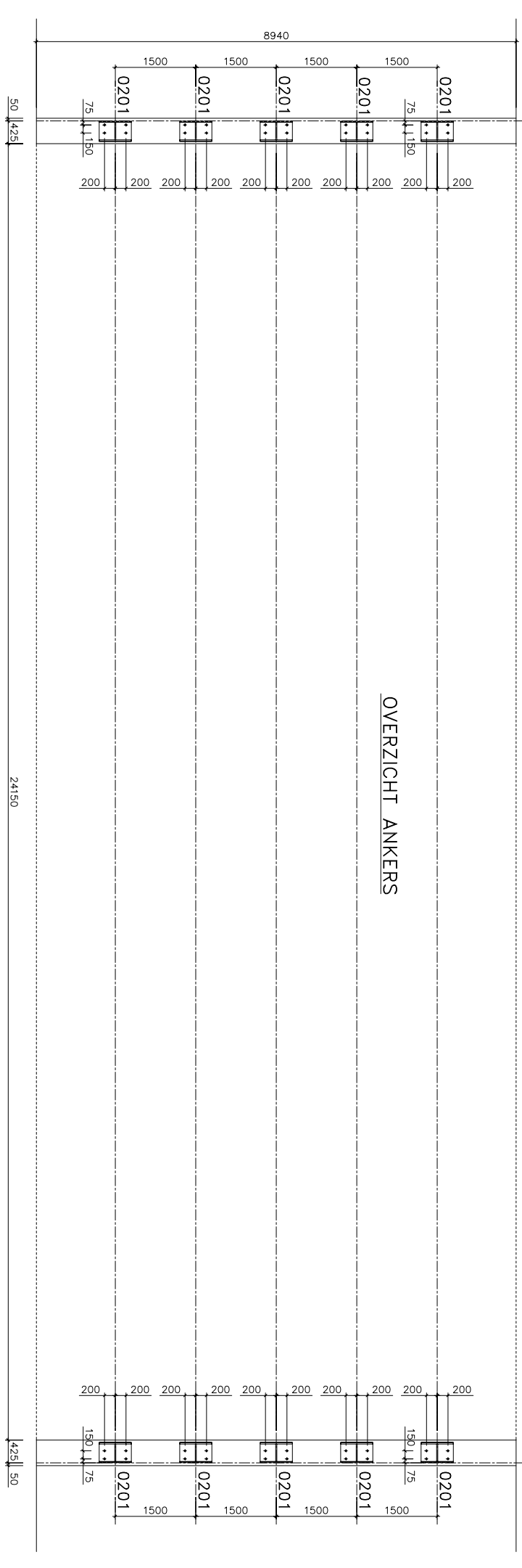
DOORSNEDE E-E



DOORSNEDE A-A



OVERZICHT ANKERS



BRUG 3X UIT TE VOEREN.

REV.	DATE	DESCRIPTION	DRANK	CHECK

**IEMANTS**  
STAALCONSTRUCTIES BELGIE

INDUSTRIETERREIN HOEDE MANU 42  
2370 ARENDONK BELGIUM  
TELEFOON (0)14 - 67 82 81  
TELEFAX (0)14 - 67 80 96

CLIENT  
THV VAN BROEKHOVEN VAN GORP WEGEBO

CONTENTS OF DRAWING  
WERFBRUGGEN RING ANTWERPEN  
OVERZICHT WERFBRUG

DRANK	DATE	SCALE	REVISION
FONSVB	11/12/2003	1/50	
CHECKED	DATE	DRINKER NR	DRAWING NR
		14300	S01